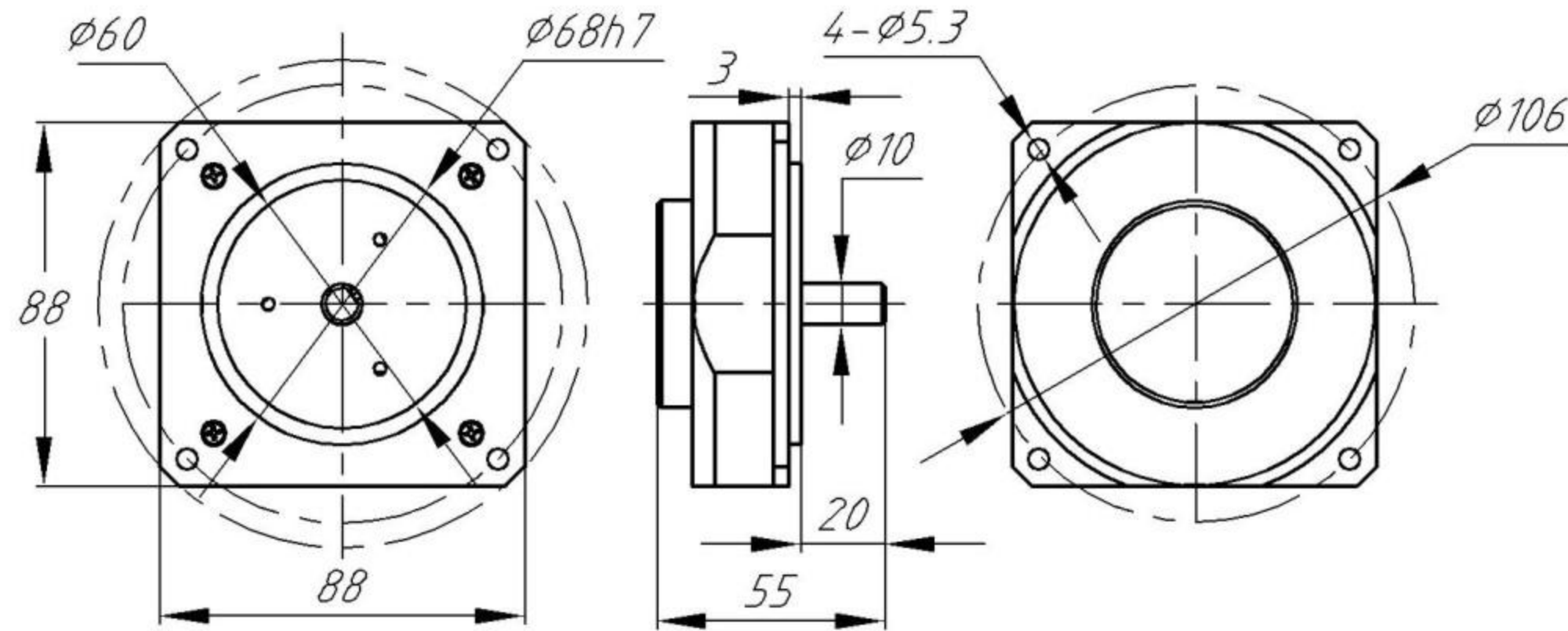
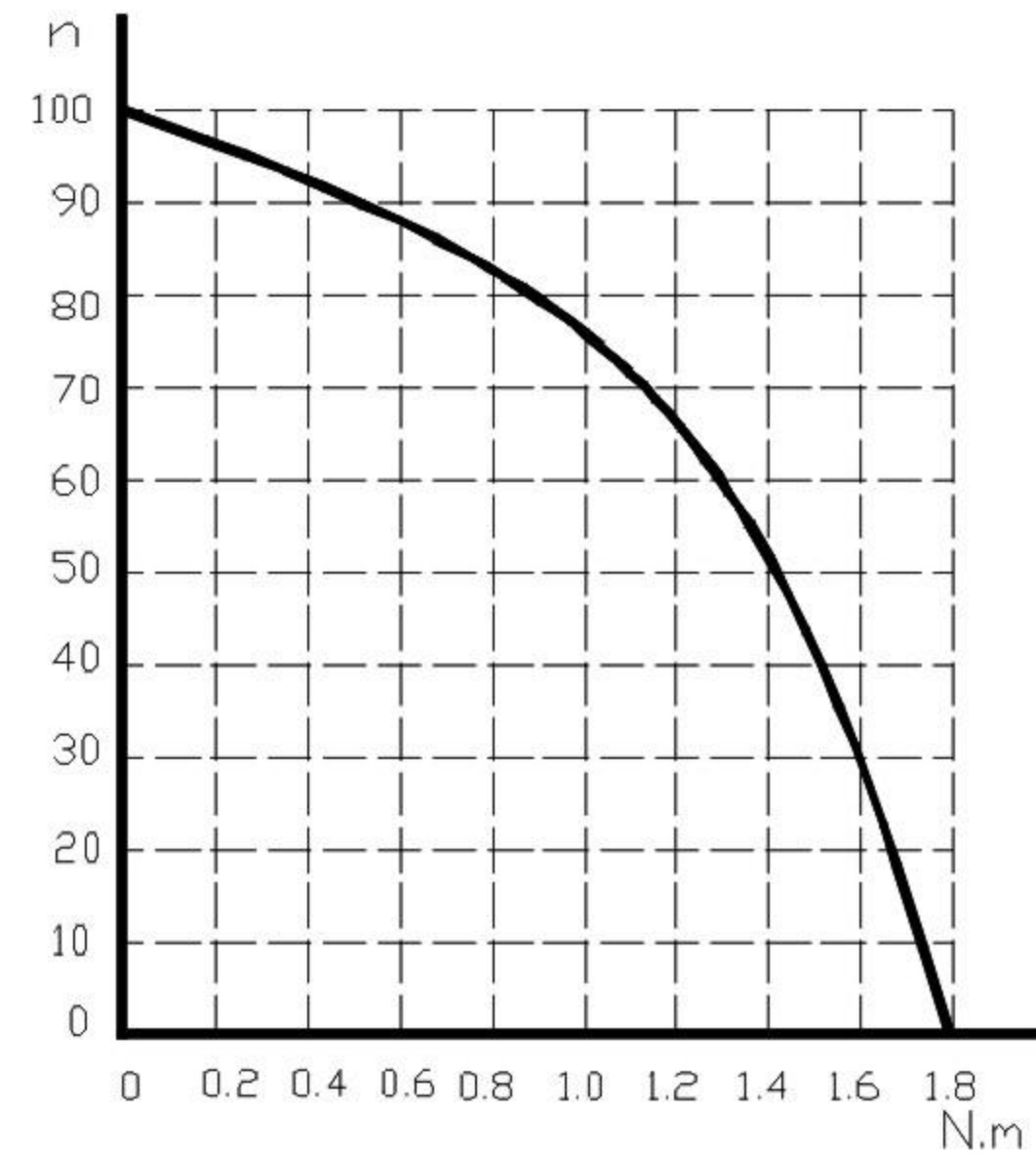


9、USM80 超声电机



转速-转矩曲线图 | Rotation rate-torque curve diagram



USM80 超声电机技术参数 | USM80 technical parameters

Size	外形	88X88X35 mm
Diameter of axle	轴径	∅10 mm
Weight	重量	385 g
Working Frequency	工作频率	35±2 KHz
Working Voltage	工作电压	160 Vrms
Output power	输出功率	7.5 w
Rated speed	额定转速	80 rpm
Rated torque	额定力矩	0.9 N.m
Holding torque	保持力矩	≥2.0N.m
Max torque	最大力矩	1.8 N.m
Max speed	最大转速	100 rpm
Start response time	启动响应时间	≤ 8 ms
Stop response time	停止响应时间	≤ 3 ms
Temperature rising	工作温升	≤ 25 °C
Environmental temperature	环境温度	-25 °C--55 °C
Storage temperature	储存温度	-40 °C--100 °C
Accumulative	累计寿命	1500 h
Noise	噪音	≤ 35 dB

USM80 超声电机控制器参数 | The control device of USM80

Size	外形	125X105X37 mm
Supply voltage	电源电压	24 v
Working current	工作电流	≤ 1.5 A
Working frequency	工作频率	35±5 KHz
Output waveform	输出波形	类似正弦波
Speed adjustment rang	速度调节范围	5~100 rpm
Speed adjustment way	速度调节方式	频率调节
The way of open and stop	启停控制方式	高低电平
Environmental temperature	环境温度	-25 °C--55 °C
Storage temperature	储存温度	-40 °C--100 °C
Weight	重量	320 g